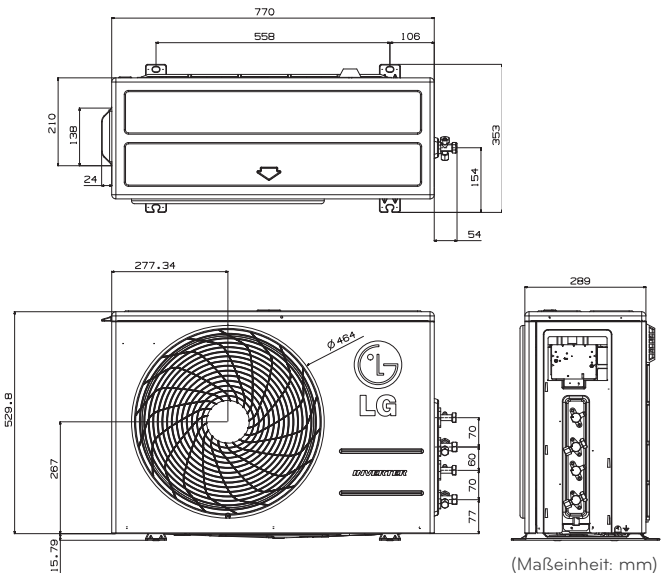


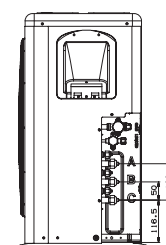
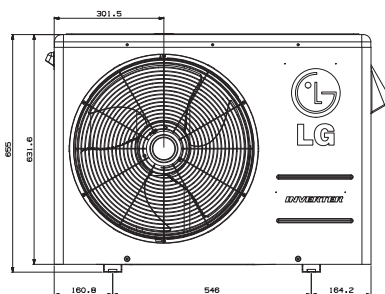
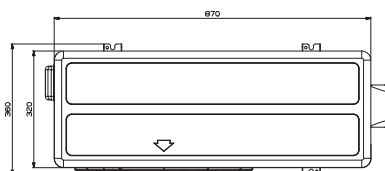
# MU2M17



Multi Außeneinheit				MU2M17 UL2	
Verdichter	Typ			Twin Rotary	
Leistung	Kühlung	Minimum	kW	0,9	
		Standard	kW	4,7	
		Maximum	kW	5,4	
	Heizung	Minimum	kW	1,0	
		Standard	kW	5,3	
		Maximum	kW	5,7	
Leistungsaufnahme	Kühlung	Minimum	kW	0,3	
		Standard	kW	1,3	
		Maximum	kW	1,6	
	Heizung	Minimum	kW	0,3	
		Standard	kW	1,3	
		Maximum	kW	1,7	
Betriebsstrom	Kühlung	Minimum	A	1,3	
		Standard	A	5,8	
		Maximum	A	7,4	
	Heizung	Minimum	A	1,3	
		Standard	A	5,8	
		Maximum	A	7,5	
Empf. Sicherungsgröße		A	15		
EER				3,72	
COP				4,12	
Energieeffizienzklasse	Kühlung/Heizung			A/A	
Jahresenergieverbrauch	Kühlung		kWh	640	
Luftvolumenstrom			m <sup>3</sup> /min	28,2	
Schalldruckpegel			dBA	49	
Schallleistungspegel	Kühlung		dBA	58	
Abmessungen		H x B x T	mm	545 x 770 x 288	
Nettogewicht			kg	37	
Kältemittel	Typ			R410A	
	Füllmenge bis 7,5m		g	1400	
Nachfüllmenge			g/m	20	
Betriebsbereich (Außen)	Kühlung	Min-Max	°C DB	-10-46	
	Heizung	Min-Max	°C WB	-18-18	
Stromversorgung			Ø/V/Hz	1 / 220-240 / 50	
Netzkabel			N	3	
Verbindungsleitung			N	4	
Gesamtleitungslänge			m	30	
Leitungslänge Verteiler/IG		Max	m	20	
Höhendifferenz	IG-AG	Max	m	15	
	IG-IG	Max	m	7,5	
Rohranschlüsse	Flüssigkeitsseite		mm	Ø6,35	
			inch	Ø1/4	
	Gasseite		mm	Ø9,52	
			inch	Ø3/8	

Anmerkungen:  
 1. Die Leistungswerte basieren auf folgende Bedingungen:  
 Kühlbetrieb: - Innentemperatur 27°C (80,6°F) TK / 19°C (66,2°F) FK  
 - Außentemperatur 35°C (95°F) TK / 24°C (75,2°F) FK  
 Heizbetrieb: - Innentemperatur 20°C (68°F) TK / 15°C (59°F) FK  
 - Außentemperatur 7°C (44,6°F) TK / 6°C (42,8°F) FK  
 Leitungslänge - Verbindungsrohrlänge 7,5m  
 - Niveaudifferenz von null  
 2. \*: Siehe Seite „Kombinationstabelle“.  
 3. Da wir unsere Produkte ständig weiterentwickeln, können einige technische Daten ohne Ankündigung geändert werden.  
 4. Es sind mindestens zwei Innengeräte anzuschließen.  
 5. Kombinationskapazitätsrate muss größer als 40% sein.

# MU3M19 / MU3M21



(Maßeinheit: mm)

Multi Außeneinheit				MU3M19 UE2	MU3M21 UE2
Verdichter	Typ			Twin Rotary	Twin Rotary
Leistung	Kühlung	Minimum	kW	1.4	1.3
		Standard	kW	5.3	6.2
		Maximum	kW	6.3	7.3
	Heizung	Minimum	kW	1.4	1.1
		Standard	kW	6.3	7.0
		Maximum	kW	7.3	7.8
Leistungsaufnahme	Kühlung	Minimum	kW	0.1	0.1
		Standard	kW	1.3	1.6
		Maximum	kW	2.5	2.5
	Heizung	Minimum	kW	0.2	0.2
		Standard	kW	1.5	1.7
		Maximum	kW	2.5	2.5
Betriebsstrom	Kühlung	Minimum	A	0.6	1.2
		Standard	A	6.0	6.6
		Maximum	A	11.0	11.0
	Heizung	Minimum	A	0.8	1.7
		Standard	A	7.0	7.4
		Maximum	A	11.0	11.0
Empf. Sicherungsgröße		A	20	20	
EER			4.10	3.90	
COP			4.10	4.11	
Energieeffizienzklasse	Kühlung/Heizung		A/A	A/A	
Jahresenergieverbrauch	Kühlung	kWh	680	870	
Luftvolumenstrom		m <sup>3</sup> /min	50	50	
Schalldruckpegel		dB(A)	50	51	
Schallleistungspegel	Kühlung	dB(A)	62	62	
Abmessungen	H x B x T	mm	655 x 870 x 320	655 x 870 x 320	
Nettogewicht		kg	45	45	
Kältemittel	Typ		R410A	R410A	
	Füllmenge bis 7,5m	g	1700	1800	
Nachfüllmenge		g/m	20	20	
Betriebsbereich (Außen)	Kühlung	Min-Max	°C DB	-10-48	-10-48
	Heizung	Min-Max	°C WB	-18-18	-18-18
Stromversorgung		Ø/V/Hz	1 / 220-240 / 50	1 / 220-240 / 50	
Netzkabel		N	3	3	
Verbindungsleitung		N	4	4	
Gesamtleitungslänge		m	50	50	
Leitungslänge Verteiler/IG	Max	m	25	25	
Höhendifferenz	IG-AG	Max	m	15	15
	IG-IG	Max	m	7.5	7.5
Rohranschlüsse	Flüssigkeitsseite		mm	Ø6.35	Ø6.35
			inch	Ø1/4	Ø1/4
	Gasseite		mm	Ø9.52	Ø9.52
			inch	Ø3/8	Ø3/8

Anmerkungen:

1. Die Leistungswerte basieren auf folgende Bedingungen:

Kühlbetrieb: - Innentemperatur 27°C (80.6°F) TK / 19°C (66.2°F) FK

- Außentemperatur 35°C (95°F) TK / 24°C (75.2°F) FK

Heizbetrieb: - Innentemperatur 20°C (68°F) TK / 15°C (59°F) FK

- Außentemperatur 7°C (44.6°F) TK / 6°C (42.8°F) FK

Leitungslänge - Verbindungsrohrlänge 7.5m

- Niveaudifferenz von null

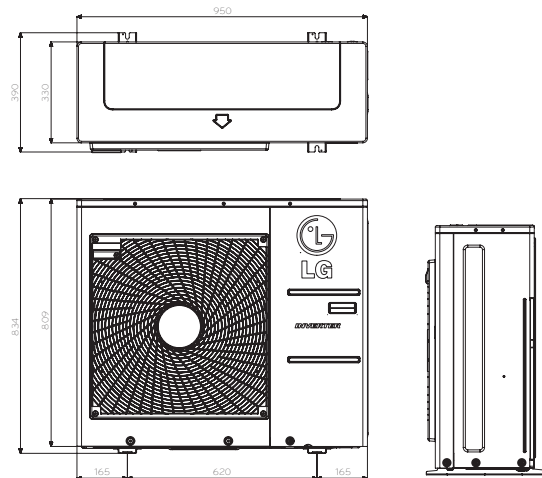
2. \* Siehe Seite „Kombinationstabelle“.

3. Da wir unsere Produkte ständig weiterentwickeln, können einige technische Daten ohne Ankündigung geändert werden.

4. Es sind mindestens zwei Innengeräte anzuschließen.

5. Kombinationskapazitätsrate muss größer als 40% sein.

# MU4M25 / MU5M30

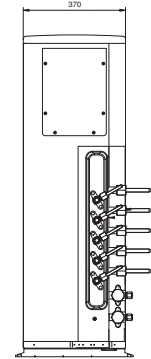
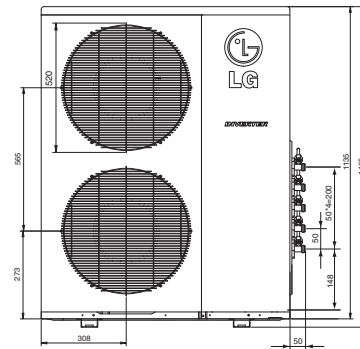
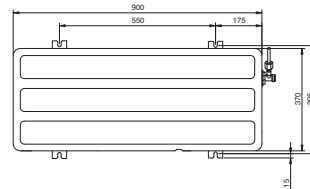


(Maßeinheit: mm)

Multi Außeneinheit			MU4M25 U42	MU5M30 U42	
Verdichter	Typ		Twin Rotary	Twin Rotary	
Leistung	Kühlung	Minimum	kW	4.2	5.3
		Standard	kW	7.0	8.8
		Maximum	kW	8.4	10.5
	Heizung	Minimum	kW	5.1	6.1
		Standard	kW	8.4	10.1
		Maximum	kW	9.2	12.1
Leistungsaufnahme	Kühlung	Minimum	kW	1.0	1.3
		Standard	kW	1.7	2.2
		Maximum	kW	2.5	3.4
	Heizung	Minimum	kW	1.1	1.3
		Standard	kW	1.8	2.2
		Maximum	kW	2.9	3.7
Betriebsstrom	Kühlung	Minimum	A	4.4	5.7
		Standard	A	7.2	9.9
		Maximum	A	16.2	16.2
	Heizung	Minimum	A	4.9	5.8
		Standard	A	8.1	9.8
		Maximum	A	16.5	16.5
Empf. Sicherungsgröße		A	25	25	
EER			4.21	4.00	
COP			4.69	4.60	
Energieeffizienzklasse	Kühlung/Heizung		A/A	A/A	
Jahresenergieverbrauch	Kühlung	kWh	928	1152	
Luftvolumenstrom		m <sup>3</sup> /min	60	60	
Schalldruckpegel		cBA	51	51	
Schallleistungspegel	Kühlung	cBA	62	62	
Abmessungen	H x B x T	mm	834 x 950 x 330	834 x 950 x 330	
Nettogewicht		kg	64	64	
Kältemittel	Typ		R410A	R410A	
	Füllmenge bis 7,5m	g	3200	3200	
Nachfüllmenge		g/m	20	20	
Betriebsbereich (Außen)	Kühlung	Min-Max	°C DB	-10-48	-10-48
	Heizung	Min-Max	°C WB	-18-18	-18-18
Stromversorgung		Ø/V/Hz	1 / 220-240 / 50	1 / 220-240 / 50	
Netzkabel		N	3	3	
Verbindungsleitung		N	4	4	
Gesamtröhrlänge		m	70	75	
Jede Abzweigleitung		m	25	25	
Höhendifferenz	IG-AG	Max	m	15	15
	IG-IG	Max	m	7.5	7.5
Rohranschlüsse	Flüssigkeitsseite		mm	Ø6.35	Ø6.35
			inch	Ø1/4	Ø1/4
	Gasseite		mm	Ø9.52	Ø9.52
			inch	Ø3/8	Ø3/8

- Anmerkungen:
- Die Leistungswerte basieren auf folgende Bedingungen:  
 Kühlbetrieb: - Innentemperatur 27°C (80,6°F) TK / 19°C (66,2°F) FK  
 - Außentemperatur 35°C (95°F) TK / 24°C (75,2°F) FK  
 Heizbetrieb: - Innentemperatur 20°C (68°F) TK / 15°C (59°F) FK  
 - Außentemperatur 7°C (44,6°F) TK / 6°C (42,8°F) FK  
 Leitungslänge - Verbindungsrohrlänge 7,5m  
 - Niveaudifferenz von null
  - \*, Siehe Seite „Kombinationstabelle“.
  - Da wir unsere Produkte ständig weiterentwickeln, können einige technische Daten ohne Ankündigung geändert werden.
  - Es sind mindestens zwei Innengeräte anzuschließen.
  - Kombinationskapazitätsrate muss größer als 40% sein.

## MU5M40



(Maßeinheit: mm)

Multi Außeneinheit				MU5M40 UHO
Verdichter	Typ			Twin-Rotary
Leistung	Kühlung	Minimum	kW	2.8
		Standard	kW	11.7
		Maximum	kW	13.5
	Heizung	Minimum	kW	3.2
		Standard	kW	13.5
		Maximum	kW	15.0
Leistungsaufnahme	Kühlung	Minimum	kW	1.1
		Standard	kW	3.6
		Maximum	kW	4.7
	Heizung	Minimum	kW	1.4
		Standard	kW	3.7
		Maximum	kW	4.8
Betriebsstrom	Kühlung	Minimum	A	6.2
		Standard	A	16.0
		Maximum	A	20.0
	Heizung	Minimum	A	6.9
		Standard	A	16.4
		Maximum	A	20.5
Empf. Sicherungsgröße		A	30	
EER				3.22
COP				3.70
Energieeffizienzklasse	Kühlung/Heizung			A/A
Luftvolumenstrom			m <sup>3</sup> /min	106
Schalldruckpegel			cBA	58
Abmessungen	H x B x T		mm	1165 x 900 x 370
Nettogewicht			kg	95
Kältemittel	Typ			R410A
	Füllmenge		g	4000
Nachfüllmenge			g/m	20
Betriebsbereich (Außen)	Kühlung	Min-Max	°C DB	-10-46
	Heizung	Min-Max	°C WB	-18-18
Stromversorgung			Ø/V/Hz	1 / 220-240 / 50
Netzkabel			N	3
Verbindungsleitung			N	4
Gesamtröhrlänge			m	85
Jede Abzweigleitung			m	25
Höhendifferenz	IG-AG	Max	m	15
	IG-IG	Max	m	7.5
Rohranschlüsse	Flüssigkeitsseite		mm	Ø6.35 x 5EA
			inch	Ø1/4 x 5EA
	Gasseite		mm	Ø9.52 x 5EA
			inch	Ø3/8 x 5EA

## Anmerkungen:

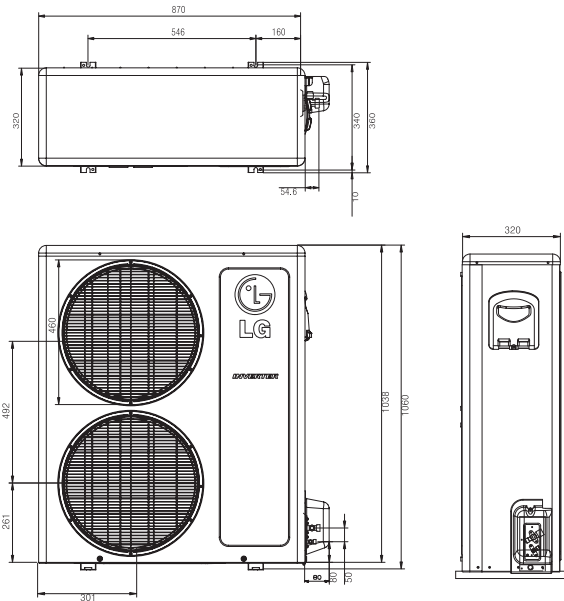
1. Die Leistungswerte basieren auf folgende Bedingungen:

- Kühlbetrieb: - Innentemperatur 27°C (80,6°F) TK / 19°C (66,2°F) FK
- Außentemperatur 35°C (95°F) TK / 24°C (75,2°F) FK
- Heizbetrieb: - Innentemperatur 20°C (68°F) TK / 15°C (59°F) FK
- Außentemperatur 7°C (44,6°F) TK / 6°C (42,8°F) FK

 Leitungslänge - Verbindungsrohrlänge 7.5m  
 - Niveaudifferenz von null

2. \*: Siehe Seite „Kombinationstabelle“.
3. Da wir unsere Produkte ständig weiterentwickeln, können einige technische Daten ohne Ankündigung geändert werden.
4. Es sind mindestens zwei Innengeräte anzuschließen.
5. Kombinationskapazitätsrate muss größer als 40% sein.

FM37AH



(Maßeinheit: mm)

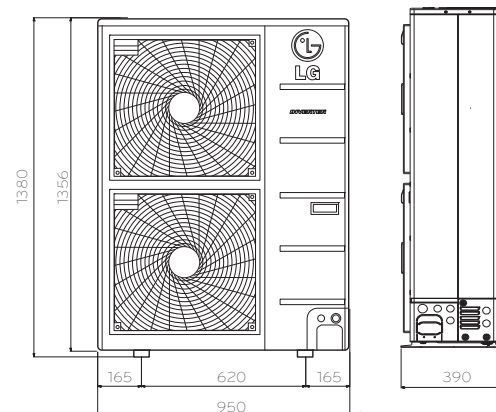
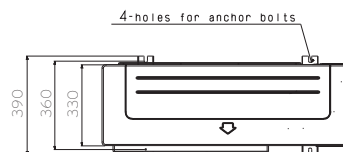
Multi Außeneinheit

FM37AH UEO

Verdichter	Typ	Twin rotary		
Leistung	Kühlung	Minimum	kW	6.3
		Standard	kW	9.7
		Maximum	kW	10.8
Leistung	Heizung	Minimum	kW	6.7
		Standard	kW	11.1
		Maximum	kW	12.3
Leistungsaufnahme	Kühlung	Minimum	kW	1.8
		Standard	kW	3.0
		Maximum	kW	3.5
Leistungsaufnahme	Heizung	Minimum	kW	1.8
		Standard	kW	3.1
		Maximum	kW	3.5
Betriebsstrom	Kühlung	Minimum	A	3.4
		Standard	A	5.4
		Maximum	A	6.0
Betriebsstrom	Heizung	Minimum	A	3.5
		Standard	A	5.4
		Maximum	A	6.1
Empf. Sicherungsgröße		A		20
EER				3.22
COP				3.64
Energieeffizienzklasse	Kühlung/Heizung			A/A
Luftvolumenstrom		m <sup>3</sup> /min		64
Schalldruckpegel		cBA		51
Abmessungen	H x B x T	mm		1060 x 870 x 320
Nettogewicht		kg		80
Kältemittel	Typ			R410A
	Füllmenge bis 5m		g	2800
Nachfüllmenge			g/m	25
Betriebsbereich (Außen)	Kühlung	Min-Max	°C DB	-10 - 46
	Heizung	Min-Max	°C WB	-18 - 18
Stromversorgung		Ø/V/Hz		1 / 220-240 / 50
Netzkabel		N		5
Verbindungsleitung	AG-Box		N	4
	Box-IG		N	4
Gesamtleitungslänge	Gesamtrohrleitung		m	100
	Hauptleitung		m	40
	Alle Abzweigleitungen		m	60
	Jede Abzweigleitung		m	20
Höhendifferenz	IG-AG	Max	m	30
	IG-IG	Max	m	15
Rohranschlüsse	Flüssigkeitsseite		mm	Ø6,35
			inch	Ø1/4
	Gasseite		mm	Ø15,88
			inch	Ø5/8

Anmerkungen:  
 1. Die Leistungswerte basieren auf folgende Bedingungen:  
 Kühlbetrieb: - Innentemperatur 27°C (80,6°F) TK / 19°C (66,2°F) FK  
 - Außentemperatur 35°C (95°F) TK / 24°C (75,2°F) FK  
 Heizbetrieb: - Innentemperatur 20°C (68°F) TK / 15°C (59°F) FK  
 - Außentemperatur 7°C (44,6°F) TK / 6°C (42,8°F) FK  
 Leitungslänge - Verbindungsrohrlänge 7.5m  
 - Niveaudifferenz von null  
 2. \* Siehe Seite „Kombinationstabelle“  
 3. Da wir unsere Produkte ständig weiterentwickeln, können einige technische Daten ohne Ankündigung geändert werden.  
 4. Es sind mindestens zwei Innengeräte anzuschließen.  
 5. Kombinationskapazitätsrate muss größer als 40% sein.

# FM41AH / FM49AH / FM57AH



(Maßeinheit: mm)

Multi Außeneinheit			FM41AH U33	FM49AH U33	FM57AH U33	
Verdichter	Typ		Twin-Rotary			
		Minimum	kW	2.8	3.3	4.0
Leistung	Kühlung	Standard	kW	13.5	15.5	16.7
		Maximum	kW	14.1	17.0	18.5
		Minimum	kW	3.2	3.7	4.5
	Heizung	Standard	kW	14.1	16.4	17.9
		Maximum	kW	15.2	17.3	18.8
		Minimum	kW	0.8	0.9	1.0
Leistungsaufnahme	Kühlung	Standard	kW	4.0	4.6	4.9
		Maximum	kW	4.9	5.4	5.7
		Minimum	kW	0.9	1.1	1.5
	Heizung	Standard	kW	3.9	4.5	4.6
		Maximum	kW	5.1	5.2	5.7
		Minimum	kW	1.5	1.8	2.3
Betriebsstrom	Kühlung	Standard	A	7.2	8.0	8.1
		Maximum	A	8.1	8.4	9.1
		Minimum	A	1.7	2.1	2.5
	Heizung	Standard	A	7.5	7.5	8.0
		Maximum	A	8.0	8.3	8.7
		Minimum	A	20	20	20
Empf. Sicherungsgröße		A	20	20	20	
EER			3.38	3.37	3.40	
COP			3.62	3.69	3.93	
Energieeffizienzklasse	Kühlung/Heizung		A/A	A/A	A/A	
Luftvolumenstrom		m <sup>3</sup> /min	120	120	120	
Schalldruckpegel		cBA	55	55	56	
Abmessungen	H x B x T	mm	1380 x 950 x 330	1380 x 950 x 330	1380 x 950 x 330	
Nettogewicht		kg	108	108	108	
Kältemittel	Typ		R410A	R410A	R410A	
	Füllmenge bis 5m	g	4,800	4,800	4,800	
Nachfüllmenge		g/m	20	20	20	
Betriebsbereich (Außen)	Kühlung	Min-Max °C DB	-10-46	-10-46	-10-46	
	Heizung	Min-Max °C WB	-18-18	-18-18	-18-18	
Stromversorgung		Ø/V/Hz	1 / 220-240 / 50	1 / 220-240 / 50	1 / 220-240 / 50	
Netzkabel		N	5	5	5	
	AG-Box	N	4	4	4	
Verbindungsleitung	Box-IG	N	4	4	4	
	Gesamtröhrlänge	m	125	135	145	
Gesamtleitungslänge	Hauptleitung	m	55	55	55	
	Alle Abzweigleitungen	m	70	80	90	
	Jede Abzweigleitung	m	15	15	15	
Höhendifferenz	IG-AG	Max m	30	30	30	
	IG-IG	Max m	15	15	15	
	Flüssigkeitsseite	mm	Ø9.52	Ø9.52	Ø9.52	
Rohranschlüsse		mm	Ø3/8	Ø3/8	Ø3/8	
		inch	Ø3/8	Ø3/8	Ø3/8	
	Gasseite	mm	Ø19.05	Ø19.05	Ø19.05	
		inch	Ø3/4	Ø3/4	Ø3/4	

Anmerkungen:  
 1. Die Leistungswerte basieren auf folgende Bedingungen:  
 Kühlbetrieb: - Innentemperatur 27°C (80,6°F) TK / 19°C (66,2°F) FK  
 - Außentemperatur 35°C (95°F) TK / 24°C (75,2°F) FK  
 Heizbetrieb: - Innentemperatur 20°C (68°F) TK / 15°C (59°F) FK  
 - Außentemperatur 7°C (44,6°F) TK / 6°C (42,8°F) FK  
 Leitungslänge - Verbindungsrohrlänge 7,5m  
 - Niveaudifferenz von null  
 2. \*: Siehe Seite „Kombinationstabelle“.  
 3. Da wir unsere Produkte ständig weiterentwickeln, können einige technische Daten ohne Ankündigung geändert werden.  
 4. Es sind mindestens zwei Innengeräte anzuschließen.  
 5. Kombinationskapazitätsrate muss größer als 40% sein.

# MULTI SPLIT Wandgeräte

## MA09AH1 / MA12AH1



ART COOL Gallery

Multi Inneneinheit				MA09AH1 NF1	MA12AH1 NF1
Leistung	Kühlung/Heizung	Standard	kW	2.6/2.9	3.5/3.9
Betriebsstrom			A	0.1	0.1
Stromversorgung			Ø/V/Hz	1 / 220-240 / 50	1 / 220-240 / 50
Luftvolumenstrom		Minimum	m <sup>3</sup> /min	4.4	5.6
		Standard	m <sup>3</sup> /min	5.9	7.3
		Maximum	m <sup>3</sup> /min	7.7	8.9
Schalldruckpegel		Minimum	dBA	27	32
		Standard	dBA	32	38
		Maximum	dBA	38	44
Entfeuchtungsrate			l/h	1.2	1.4
Abmessungen	H x B x T		mm	600 x 600 x 146	600 x 600 x 146
Gewicht			kg	15.0	15.0
Rohrleitungsanschlüsse	Flüssigkeitsseite		mm	Ø6.35	Ø6.35
			inch	Ø1/4	Ø1/4
	Gasseite		mm	Ø9.52	Ø9.52
			inch	Ø3/8	Ø3/8

Hinweis: Da wir unsere Produkte ständig weiterentwickeln, können einige technische Daten ohne Ankündigung geändert werden.

## MS07AWR / MS09AWR / MS12AWR / MS18AWR / MS24AWR



ART COOL

Multi Inneneinheit				MS07AWR NBO	MS09AWR NBO	MS12AWR NBO	MS18AWR NCO	MS24AWR NCO
Leistung	Kühlung/Heizung	Standard	kW	2.1/2.3	2.6/2.9	3.5/3.9	5.3/5.8	6.7/7.5
Betriebsstrom			A	0.1	0.2	0.2	0.3	0.3
Stromversorgung			Ø/V/Hz	1 / 220-240 / 50	1 / 220-240 / 50	1 / 220-240 / 50	1 / 220-240 / 50	1 / 220-240 / 50
Luftvolumenstrom		Minimum	m <sup>3</sup> /min	4.6	6.0	8.5	8.2	10.2
		Standard	m <sup>3</sup> /min	5.0	6.5	9.0	10.0	12.5
		Maximum	m <sup>3</sup> /min	5.6	7.0	9.5	12.0	14.2
Schalldruckpegel		Minimum	dBA	25	27	31	28	36
		Standard	dBA	28	30	36	33	39
		Maximum	dBA	31	33	39	37	42
Entfeuchtungsrate			l/h	0.9	1.1	1.2	1.9	2.6
Abmessungen	H x B x T		mm	289 x 895 x 205	289 x 895 x 205	289 x 895 x 205	325 x 1030 x 245	325 x 1030 x 245
Gewicht			kg	10	10	10	15.5	15.5
Rohrleitungsanschlüsse	Flüssigkeitsseite		mm	Ø6.35	Ø6.35	Ø6.35	Ø6.35	Ø6.35
			inch	Ø1/4	Ø1/4	Ø1/4	Ø1/4	Ø1/4
	Gasseite		mm	Ø9.52	Ø9.52	Ø9.52	Ø12.7	Ø12.7
			inch	Ø3/8	Ø3/8	Ø3/8	Ø1/2	Ø1/2

Hinweis: Da wir unsere Produkte ständig weiterentwickeln, können einige technische Daten ohne Ankündigung geändert werden.

## MS07AQ / MS09AQ / MS12AQ / MS18AQ / MS24AQ



### Deluxe Inverter

Multi Inneneinheit				MS07AQ NBO	MS09AQ NBO	MS12AQ NBO	MS18AQ NCO	MS24AQ NCO
Leistung	Kühlung/Heizung	Standard	kW	2.1/2.3	2.6/2.9	3.5/3.9	5.3/5.8	6.7/7.5
Betriebsstrom			A	0.1	0.2	0.2	0.3	0.3
Stromversorgung			Ø/V/Hz	1 / 220-240 / 50	1 / 220-240 / 50	1 / 220-240 / 50	1 / 220-240 / 50	1 / 220-240 / 50
Luftvolumenstrom		Minimum	m <sup>3</sup> /min	4.6	6.0	8.5	8.2	10.2
		Standard	m <sup>3</sup> /min	5.0	6.5	9.0	10.0	12.5
		Maximum	m <sup>3</sup> /min	5.6	7.0	9.5	12.0	14.2
Schalldruckpegel		Minimum	dBA	25	27	31	28	36
		Standard	dBA	28	30	36	33	39
		Maximum	dBA	31	33	39	37	42
Entfeuchtungsrate			l/h	0.9	1.1	1.2	1.9	2.6
Abmessungen	H x B x T		mm	289 x 895 x 210	289 x 895 x 210	289 x 895 x 210	325 x 1030 x 250	325 x 1030 x 250
Gewicht			kg	11	11	11	14.5	14.5
Rohrleitungsanschlüsse	Flüssigkeitsseite		mm	Ø6.35	Ø6.35	Ø6.35	Ø6.35	Ø6.35
			inch	Ø1/4	Ø1/4	Ø1/4	Ø1/4	Ø1/4
	Gasseite		mm	Ø9.52	Ø9.52	Ø9.52	Ø12.7	Ø12.7
			inch	Ø3/8	Ø3/8	Ø 3/8	Ø1/2	Ø1/2

Hinweis: Da wir unsere Produkte ständig weiterentwickeln, können einige technische Daten ohne Ankündigung geändert werden.

## MS07SQ / MS09SQ / MS12SQ / MS18SQ / MS24SQ



### Standard Inverter

Multi Inneneinheit				MS07SQ NWO	MS09SQ NBO	MS12SQ NBO	MS18SQ NCO	MS24SQ NCO
Leistung	Kühlung/Heizung	Standard	kW	2.1/2.3	2.6/2.9	3.5/3.9	5.3/5.8	6.7/7.5
Betriebsstrom			A	0.1	0.2	0.2	0.3	0.3
Stromversorgung			Ø/V/Hz	1 / 220-240 / 50	1 / 220-240 / 50	1 / 220-240 / 50	1 / 220-240 / 50	1 / 220-240 / 50
Luftvolumenstrom		Minimum	m <sup>3</sup> /min	6.3	6.0	8.5	8.2	10.2
		Standard	m <sup>3</sup> /min	6.9	6.5	9.0	10.0	12.5
		Maximum	m <sup>3</sup> /min	8.1	7.0	9.5	12.0	14.2
Schalldruckpegel		Minimum	dBA	27	27	31	28	36
		Standard	dBA	30	30	36	33	39
		Maximum	dBA	36	33	39	37	42
Entfeuchtungsrate			l/h	0.9	1.1	1.2	1.9	2.6
Abmessungen	H x B x T		mm	265 x 756 x 184	289 x 895 x 215	289 x 895 x 215	325 x 1030 x 250	325 x 1030 x 250
Gewicht			kg	8.4	11	11	14.5	14.5
Rohrleitungsanschlüsse	Flüssigkeitsseite		mm	Ø6.35	Ø6.35	Ø6.35	Ø6.35	Ø6.35
			inch	Ø1/4	Ø1/4	Ø1/4	Ø1/4	Ø1/4
	Gasseite		mm	Ø9.52	Ø9.52	Ø9.52	Ø12.7	Ø12.7
			inch	Ø3/8	Ø3/8	Ø3/8	Ø1/2	Ø1/2

Hinweis: Da wir unsere Produkte ständig weiterentwickeln, können einige technische Daten ohne Ankündigung geändert werden.



# MULTI SPLIT Kassettengeräte

## MT09AH / MT11AH



1-Weg Kassette

Multi Inneneinheit 1-Weg				MT09AH NU1	MT11AH NU1
Leistung	Kühlung/Heizung	Standard	kW	2.6/2.9	3.5/3.9
Betriebsstrom			A	0.2	0.2
Stromversorgung			Ø/V/Hz	1 / 220-240 / 50	1 / 220-240 / 50
Luftvolumenstrom		Minimum	m <sup>3</sup> /min	6.8	7.0
		Standard	m <sup>3</sup> /min	7.3	7.4
		Maximum	m <sup>3</sup> /min	7.5	8.1
Schalldruckpegel		Minimum	dB(A)	32	33
		Standard	dB(A)	34	36
		Maximum	dB(A)	36	37
Schalleistungspegel	Kühlung		dB(A)	52	56
Entfeuchtungsrate			l/h	1.1	1.2
Abmessungen	H x B x T		mm	132 x 860 x 450	132 x 860 x 450
Gewicht			kg	13.5	13.5
Rohrleitungsanschlüsse	Flüssigkeitsseite		mm	Ø6.35	Ø6.35
			inch	Ø1/4	Ø1/4
	Gasseite		mm	Ø9.52	Ø9.52
			inch	Ø3/8	Ø3/8
Zierblende	Modell			PT-UUC1	PT-UUC1
	Farbe			Morning Fog	Morning Fog
	Abmessungen	H x B x T	mm	500 x 1100 x 34	500 x 1100 x 34
	Gewicht		kg	4.4	4.4

Hinweis: Da wir unsere Produkte ständig weiterentwickeln, können einige technische Daten ohne Ankündigung geändert werden.

## CT09 / CT12 / CT18 / CT24



4-Wege Kassette

Multi Inneneinheit 4-Weg				CT09 NR2	CT12 NR2	CT18 NQ2	CT24 NP2
Leistung	Kühlung/Heizung	Standard	kW	2.6/2.9	3.5/3.9	5.3/5.7	7.0/7.7
Betriebsstrom			A	0.4	0.4	0.4	0.6
Stromversorgung			Ø/V/Hz	1 / 220-240 / 50	1 / 220-240 / 50	1 / 220-240 / 50	1 / 220-240 / 50
Luftvolumenstrom		Minimum	m <sup>3</sup> /min	6.0	7.0	11.0	13.0
		Standard	m <sup>3</sup> /min	7.0	8.0	12.0	15.0
		Maximum	m <sup>3</sup> /min	8.5	9.5	13.0	17.0
Schalldruckpegel		Minimum	dB(A)	30	32	36	34
		Standard	dB(A)	33	35	39	37
		Maximum	dB(A)	36	38	41	39
Schalleistungspegel	Kühlung		dB(A)			55	57
Entfeuchtungsrate			l/h	1.4	1.7	2.1	2.4
Abmessungen	H x B x T		mm	214 x 570 x 570	214 x 570 x 570	256 x 570 x 570	204 x 840 x 840
Gewicht			kg	14	14	15.5	20.5
Rohrleitungsanschlüsse	Flüssigkeitsseite		mm	Ø6.35	Ø6.35	Ø6.35	Ø6.35
			inch	Ø1/4	Ø1/4	Ø1/4	Ø1/4
	Gasseite		mm	Ø9.52	Ø9.52	Ø12.7	Ø12.7
			inch	Ø3/8	Ø3/8	Ø1/2	Ø1/2
Zierblende	Modell			PT-UQC	PT-UQC	PT-UQC	PT-UMC
	Farbe			Morning Fog	Morning Fog	Morning Fog	Morning Fog
	Abmessungen	H x B x T	mm	22 x 700 x 700	22 x 700 x 700	22 x 700 x 700	25 x 950 x 950
	Gewicht		kg	3	3	3	5

Hinweis: Da wir unsere Produkte ständig weiterentwickeln, können einige technische Daten ohne Ankündigung geändert werden.

# MULTI SPLIT Truhen & Deckengeräte

CV09 / CV12 / CV18 / CV24



\* Truhen/Decken Wechselgerät

\*\* nur Deckengerät

Multi Inneneinheit				CV09 NE2 *	CV12 NE2 *	CV18 NJ2 **	CV24 NJ2 **
Leistung	Kühlung/Heizung	Standard	kW	2.6/2.9	3.5/3.9	5.3/5.7	7.0/7.7
Betriebsstrom			A	0.4	0.4	0.4	0.6
Stromversorgung			Ø/V/Hz	1 / 220-240 / 50	1 / 220-240 / 50	1 / 220-240 / 50	1 / 220-240 / 50
Luftvolumenstrom		Minimum	m <sup>3</sup> /min	6.2	6.6	10.4	11.9
		Standard	m <sup>3</sup> /min	6.9	7.6	11.4	12.9
		Maximum	m <sup>3</sup> /min	7.6	9.2	12.4	13.9
Schalldruckpegel		Minimum	dBA	32	31	39	41
		Standard	dBA	35	36	40	43
		Maximum	dBA	38	40	42	44
Schalleistungspegel	Kühlung		dBA			57	61
Entfeuchtungsrate			l/h	1.2	1.2	2.3	3.2
Abmessungen		H x B x T	mm	200 x 900 x 490	200 x 900 x 490	650 x 950 x 220	650 x 950 x 220
Gewicht			kg	13.7	13.7	22	23
Rohrleitungsanschlüsse	Flüssigkeitsseite		mm	Ø6.35	Ø6.35	Ø6.35	Ø6.35
			inch	Ø1/4	Ø1/4	Ø1/4	Ø1/4
	Gasseite		mm	Ø9.52	Ø9.52	Ø12.70	Ø12.70
			inch	Ø3/8	Ø3/8	Ø1/2	Ø1/2

Hinweis: Da wir unsere Produkte ständig weiterentwickeln, können einige technische Daten ohne Ankündigung geändert werden.

CQ09 / CQ12 / CQ18



Truhengerät (Konsole)

Multi Inneneinheit - Konsole				CQ09 NAO	CQ12 NAO	CQ18 NAO
Leistung	Kühlung/Heizung	Standard	kW	2.6/2.9	3.5/3.9	5.3/5.8
Betriebsstrom			A	0.6	0.6	0.7
Stromversorgung			Ø/V/Hz	1 / 220-240 / 50	1 / 220-240 / 50	1 / 220-240 / 50
Luftvolumenstrom		Minimum	m <sup>3</sup> /min	5.2	5.2	7.2
		Standard	m <sup>3</sup> /min	6.5	6.5	8.6
		Maximum	m <sup>3</sup> /min	8.1	8.1	10.1
Schalldruckpegel		Minimum	dBA	27	27	35
		Standard	dBA	32	32	39
		Maximum	dBA	38	39	44
Entfeuchtungsrate			l/h	1.2	1.2	2.0
Abmessungen		H x B x T	mm	600 x 700 x 210	600 x 700 x 210	600 x 700 x 210
Gewicht			kg	13.8	13.8	13.8
Rohrleitungsanschlüsse	Flüssigkeitsseite		mm	Ø6.35	Ø6.35	Ø6.35
			inch	Ø1/4	Ø1/4	Ø1/4
	Gasseite		mm	Ø9.52	Ø9.52	Ø12.7
			inch	Ø3/8	Ø3/8	Ø1/2

Hinweis: Da wir unsere Produkte ständig weiterentwickeln, können einige technische Daten ohne Ankündigung geändert werden.

# Kombinationstabelle MULTI SPLIT

INDEX (kw)	07 (2,1 kW)	09 (2,6 kW)	12 (3,5 kW)	18 (5,3 kW)	24 (7,0 kW)
Libero	MS07AQ.NBO	MS09AQ.NBO	MS12AQ.NBO	MS18AQ.NCO	MS24AQ.NCO
Hero	MS07SQ.NWO	MS09SQ.NBO	MS12SQ.NBO	MS18SQ.NCO	MS24SQ.NCO
Gallery	--	MA09AH1.NF1	MA12AH1.NF1	--	--
Energy mirror	MS07AWR.NBO	MS09AWR.NBO	MS12AWR.NBO	MS18AWR.NCO	MS24AWR.NCO
4 Wege Deckenkassetten	--	CT09.NR2	CT12.NR2	CT18.NQ2	CT24.NP2
1 Wege Deckenkassetten	--	MT09AH.NU1	MT11AH.NU1	--	--
Truhen Decken Geräte	--	CV09.NE2	CV12.NE2	--	--
Decken Geräte	--	--	--	CV18.NJ2	CV24.NJ2
Console	--	CQ09.NAO	CQ12.NAO	CQ18.NAO	--

Ausseneinheit		MU2M17 UL2	
Inneneinheiten mit Anforderung		Gesamt Leistung (kw)	
INNENGERÄT 1	INNENGERÄT 2	Kühlen	Heizen
07 (2,1 kW)	*	2,1	2,5
09 (2,6 kW)	*	2,6	3,2
12 (3,5kW)	*	3,5	3,9
07 (2,1 kW)	07 (2,1 kW)	4,1	4,7
07 (2,1 kW)	09 (2,6 kW)	4,7	5,3
07 (2,1 kW)	12 (3,5kW)	4,7	5,3
09 (2,6 kW)	09 (2,6 kW)	4,7	5,3
09 (2,6 kW)	12 (3,5kW)	4,7	5,3
12 (3,5kW)	12 (3,5kW)	4,7	5,3

\* Es müssen mindestens 2 Inneneinheiten angeschlossen sein.

Ausseneinheit			MU3M19 UE2		MU3M21 UE2	
Inneneinheiten mit Anforderung			Gesamt Leistung (kw)			
INNENGERÄT 1	INNENGERÄT 2	INNENGERÄT 3	Kühlen	Heizen	Kühlen	Heizen
07 (2,1 kW)	*	--	2,1	2,5	2,1	2,3
09 (2,6 kW)	*	--	2,6	3,2	2,6	2,9
12 (3,5kW)	*	--	3,5	3,9	3,5	3,9
18 (5,3 kW)	*	--	5,3	6,3	5,3	5,8
07 (2,1 kW)	07 (2,1 kW)	--	4,1	4,9	4,1	4,9
07 (2,1 kW)	09 (2,6 kW)	--	4,7	5,6	4,7	5,6
07 (2,1 kW)	12 (3,5kW)	--	5,3	6,3	5,6	6,7
07 (2,1 kW)	18 (5,3 kW)	--	5,3	6,3	6,2	7,0
09 (2,6 kW)	09 (2,6 kW)	--	5,3	6,3	5,3	6,3
09 (2,6 kW)	12 (3,5kW)	--	5,3	6,3	6,2	7,0
09 (2,6 kW)	18 (5,3 kW)	--	5,3	6,3	6,2	7,0
12 (3,5kW)	12 (3,5kW)	--	5,3	6,3	6,2	7,0
12 (3,5kW)	18 (5,3 kW)	--	5,3	6,3	6,2	7,0
07 (2,1 kW)	07 (2,1 kW)	07 (2,1 kW)	5,3	6,3	6,2	7,0
07 (2,1 kW)	07 (2,1 kW)	09 (2,6 kW)	5,3	6,3	6,2	7,0
07 (2,1 kW)	07 (2,1 kW)	12 (3,5kW)	5,3	6,3	6,2	7,0
07 (2,1 kW)	09 (2,6 kW)	09 (2,6 kW)	5,3	6,3	6,2	7,0
07 (2,1 kW)	09 (2,6 kW)	12 (3,5kW)	5,3	6,3	6,2	7,0
09 (2,6 kW)	09 (2,6 kW)	09 (2,6 kW)	5,3	6,3	6,2	7,0
09 (2,6 kW)	09 (2,6 kW)	12 (3,5kW)	5,3	6,3	6,2	7,0
07 (2,1 kW)	07 (2,1 kW)	18 (5,3 kW)	**	**	6,2	7,0
07 (2,1 kW)	12 (3,5kW)	12 (3,5kW)	**	**	6,2	7,0
09 (2,6 kW)	12 (3,5kW)	12 (3,5kW)	**	**	6,2	7,0

\* Es müssen mindestens 2 Inneneinheiten angeschlossen sein.

\*\* Unzulässige Leistungskombinationen, Betrieb nicht möglich - Fehlermeldung

Ausseneinheit				MU4M25 U45	
Inneneinheiten mit Anforderung				Gesamt Leistung (kw)	
INNENGERÄT 1	INNENGERÄT 2	INNENGERÄT 3	INNENGERÄT 4	Kühlen	Heizen
07 (2,1 KW)	*	--	--	2,1	2,3
09 (2,6 KW)	*	--	--	2,6	2,9
12 (3,5KW)	*	--	--	3,5	3,9
18 (5,3 KW)	*	--	--	5,3	5,8
24 (7,0KW)	*	--	--	7,0	7,4
07 (2,1 KW)	07 (2,1 KW)	--	--	4,1	4,9
07 (2,1 KW)	09 (2,6 KW)	--	--	4,7	5,6
07 (2,1 KW)	12 (3,5KW)	--	--	5,6	6,7
07 (2,1 KW)	18 (5,3 KW)	--	--	7,0	8,1
07 (2,1 KW)	24 (7,0KW)	--	--	7,0	8,4
09 (2,6 KW)	09 (2,6 KW)	--	--	5,3	6,3
09 (2,6 KW)	12 (3,5KW)	--	--	6,2	7,4
09 (2,6 KW)	18 (5,3 KW)	--	--	7,0	8,4
09 (2,6 KW)	24 (7,0KW)	--	--	7,0	8,4
12 (3,5KW)	12 (3,5KW)	--	--	6,7	7,7
12 (3,5KW)	18 (5,3 KW)	--	--	7,0	8,4
12 (3,5KW)	24 (7,0KW)	--	--	7,0	8,4
18 (5,3 KW)	18 (5,3 KW)	--	--	7,0	8,4
07 (2,1 KW)	07 (2,1 KW)	07 (2,1 KW)	--	6,2	7,4
07 (2,1 KW)	07 (2,1 KW)	09 (2,6 KW)	--	6,7	8,1
07 (2,1 KW)	07 (2,1 KW)	12 (3,5KW)	--	7,0	8,4
07 (2,1 KW)	07 (2,1 KW)	18 (5,3 KW)	--	7,0	8,4
07 (2,1 KW)	07 (2,1 KW)	24 (7,0KW)	--	7,0	8,4
07 (2,1 KW)	09 (2,6 KW)	09 (2,6 KW)	--	7,0	8,4
07 (2,1 KW)	09 (2,6 KW)	12 (3,5KW)	--	7,0	8,4
07 (2,1 KW)	09 (2,6 KW)	18 (5,3 KW)	--	7,0	8,4
07 (2,1 KW)	12 (3,5KW)	12 (3,5KW)	--	7,0	8,4
07 (2,1 KW)	12 (3,5KW)	18 (5,3 KW)	--	7,0	8,4
09 (2,6 KW)	09 (2,6 KW)	09 (2,6 KW)	--	7,0	8,4
09 (2,6 KW)	09 (2,6 KW)	12 (3,5KW)	--	7,0	8,4
09 (2,6 KW)	09 (2,6 KW)	18 (5,3 KW)	--	7,0	8,4
09 (2,6 KW)	12 (3,5KW)	12 (3,5KW)	--	7,0	8,4
09 (2,6 KW)	12 (3,5KW)	18 (5,3 KW)	--	7,0	8,4
12 (3,5KW)	12 (3,5KW)	12 (3,5KW)	--	7,0	8,4
07 (2,1 KW)	07 (2,1 KW)	07 (2,1 KW)	07 (2,1 KW)	7,0	8,4
07 (2,1 KW)	07 (2,1 KW)	07 (2,1 KW)	09 (2,6 KW)	7,0	8,4
07 (2,1 KW)	07 (2,1 KW)	07 (2,1 KW)	12 (3,5KW)	7,0	8,4
07 (2,1 KW)	07 (2,1 KW)	07 (2,1 KW)	18 (5,3 KW)	7,0	8,4
07 (2,1 KW)	07 (2,1 KW)	09 (2,6 KW)	09 (2,6 KW)	7,0	8,4
07 (2,1 KW)	07 (2,1 KW)	09 (2,6 KW)	12 (3,5KW)	7,0	8,4
07 (2,1 KW)	07 (2,1 KW)	12 (3,5KW)	12 (3,5KW)	7,0	8,4
07 (2,1 KW)	09 (2,6 KW)	09 (2,6 KW)	09 (2,6 KW)	7,0	8,4
07 (2,1 KW)	09 (2,6 KW)	09 (2,6 KW)	12 (3,5KW)	7,0	8,4
09 (2,6 KW)	09 (2,6 KW)	09 (2,6 KW)	09 (2,6 KW)	7,0	8,4
09 (2,6 KW)	09 (2,6 KW)	09 (2,6 KW)	12 (3,5KW)	7,0	8,4

\* Es müssen mindestens 2 Inneneinheiten angeschlossen sein.

\*\* Unzulässige Leistungskombinationen, Betrieb nicht möglich - Fehlermeldung

Ausseneinheit					MU5M30 U42	MU5M40 UHO		
Inneneinheiten mit Anforderung					Gesamt Leistung (kw)			
INNENGERÄT 1	INNENGERÄT 2	INNENGERÄT 3	INNENGERÄT 4	INNENGERÄT 5	Kühlen	Heizen	Kühlen	Heizen
07 (2,1 kW)	*	--	--	--	2,1	2,3	2,1	2,4
09 (2,6 kW)	*	--	--	--	2,6	2,9	2,6	3,0
12 (3,5kW)	*	--	--	--	3,5	3,9	3,5	4,0
18 (5,3 kW)	*	--	--	--	5,3	5,8	5,3	6,1
24 (7,0kW)	*	--	--	--	7,0	7,4	7,0	8,1
07 (2,1 kW)	07 (2,1 kW)	--	--	--	4,1	4,9	4,1	4,7
07 (2,1 kW)	09 (2,6 kW)	--	--	--	4,7	5,6	4,7	5,4
07 (2,1 kW)	12 (3,5kW)	--	--	--	5,6	6,7	5,6	6,4
07 (2,1 kW)	18 (5,3 kW)	--	--	--	7,3	8,8	7,3	8,4
07 (2,1 kW)	24 (7,0kW)	--	--	--	8,8	10,1	9,1	10,4
09 (2,6 kW)	09 (2,6 kW)	--	--	--	5,3	6,3	5,3	6,1
09 (2,6 kW)	12 (3,5kW)	--	--	--	6,2	7,4	6,2	7,1
09 (2,6 kW)	18 (5,3 kW)	--	--	--	7,9	9,5	7,9	8,4
09 (2,6 kW)	24 (7,0kW)	--	--	--	8,8	10,1	9,7	11,1
12 (3,5kW)	12 (3,5kW)	--	--	--	7,0	8,4	7,0	8,1
12 (3,5kW)	18 (5,3 kW)	--	--	--	8,8	10,1	8,8	10,1
12 (3,5kW)	24 (7,0kW)	--	--	--	8,8	10,1	10,6	12,1
18 (5,3 kW)	18 (5,3 kW)	--	--	--	8,8	10,1	10,6	12,1
18 (5,3 kW)	24 (7,0kW)	--	--	--	8,8	10,1	11,7	13,5
24 (7,0kW)	24 (7,0kW)	--	--	--	8,8	10,1	11,7	13,5
07 (2,1 kW)	07 (2,1 kW)	07 (2,1 kW)	--	--	6,2	7,4	6,2	7,1
07 (2,1 kW)	07 (2,1 kW)	09 (2,6 kW)	--	--	6,7	8,1	6,7	7,8
07 (2,1 kW)	07 (2,1 kW)	12 (3,5kW)	--	--	7,6	9,1	7,6	8,8
07 (2,1 kW)	07 (2,1 kW)	18 (5,3 kW)	--	--	8,8	10,0	9,4	10,8
07 (2,1 kW)	07 (2,1 kW)	24 (7,0kW)	--	--	8,8	10,1	11,1	12,8
07 (2,1 kW)	09 (2,6 kW)	09 (2,6 kW)	--	--	7,3	8,8	7,3	8,4
07 (2,1 kW)	09 (2,6 kW)	12 (3,5kW)	--	--	8,2	9,1	8,2	9,4
07 (2,1 kW)	09 (2,6 kW)	18 (5,3 kW)	--	--	8,8	10,1	10,0	11,5
07 (2,1 kW)	09 (2,6 kW)	24 (7,0kW)	--	--	8,8	10,1	11,7	13,5
07 (2,1 kW)	12 (3,5kW)	12 (3,5kW)	--	--	8,8	10,1	9,1	10,4
07 (2,1 kW)	12 (3,5kW)	18 (5,3 kW)	--	--	8,8	10,1	10,8	12,5
07 (2,1 kW)	12 (3,5kW)	24 (7,0kW)	--	--	8,8	10,1	11,7	13,5
07 (2,1 kW)	18 (5,3 kW)	18 (5,3 kW)	--	--	8,8	10,1	11,7	13,5
07 (2,1 kW)	18 (5,3 kW)	24 (7,0kW)	--	--	**	**	11,7	13,5
09 (2,6 kW)	09 (2,6 kW)	09 (2,6 kW)	--	--	7,9	9,5	7,9	9,1
09 (2,6 kW)	09 (2,6 kW)	12 (3,5kW)	--	--	8,8	10,1	8,8	10,1
09 (2,6 kW)	09 (2,6 kW)	18 (5,3 kW)	--	--	8,8	10,1	10,6	12,1
09 (2,6 kW)	09 (2,6 kW)	24 (7,0kW)	--	--	8,8	10,1	11,7	13,5
09 (2,6 kW)	12 (3,5kW)	12 (3,5kW)	--	--	8,8	10,1	9,7	11,1
09 (2,6 kW)	12 (3,5kW)	18 (5,3 kW)	--	--	8,8	10,1	11,4	13,1
09 (2,6 kW)	12 (3,5kW)	24 (7,0kW)	--	--	8,8	10,1	11,7	13,5
09 (2,6 kW)	18 (5,3 kW)	18 (5,3 kW)	--	--	8,8	10,1	11,7	13,5
09 (2,6 kW)	18 (5,3 kW)	24 (7,0kW)	--	--	**	**	11,7	13,5
12 (3,5kW)	12 (3,5kW)	12 (3,5kW)	--	--	8,8	10,1	10,6	12,1
12 (3,5kW)	12 (3,5kW)	18 (5,3 kW)	--	--	8,8	10,1	11,7	13,5
12 (3,5kW)	12 (3,5kW)	24 (7,0kW)	--	--	8,8	10,1	11,7	13,5
12 (3,5kW)	18 (5,3 kW)	18 (5,3 kW)	--	--	8,8	10,1	11,7	13,5
07 (2,1 kW)	07 (2,1 kW)	07 (2,1 kW)	07 (2,1 kW)	--	8,2	9,8	8,2	9,4
07 (2,1 kW)	07 (2,1 kW)	07 (2,1 kW)	09 (2,6 kW)	--	8,8	10,1	8,8	10,1
07 (2,1 kW)	07 (2,1 kW)	07 (2,1 kW)	12 (3,5kW)	--	8,8	10,1	9,7	11,1
07 (2,1 kW)	07 (2,1 kW)	07 (2,1 kW)	18 (5,3 kW)	--	8,8	10,1	11,4	13,1
07 (2,1 kW)	07 (2,1 kW)	07 (2,1 kW)	24 (7,0kW)	--	8,8	10,1	11,7	13,5
07 (2,1 kW)	07 (2,1 kW)	09 (2,6 kW)	09 (2,6 kW)	--	8,8	10,1	9,4	10,8
07 (2,1 kW)	07 (2,1 kW)	09 (2,6 kW)	12 (3,5kW)	--	8,8	10,1	10,3	11,8
07 (2,1 kW)	07 (2,1 kW)	09 (2,6 kW)	18 (5,3 kW)	--	8,8	10,1	11,7	13,5
07 (2,1 kW)	07 (2,1 kW)	09 (2,6 kW)	24 (7,0kW)	--	8,8	10,1	11,7	13,5
07 (2,1 kW)	07 (2,1 kW)	12 (3,5kW)	12 (3,5kW)	--	8,8	10,1	11,1	12,8
07 (2,1 kW)	07 (2,1 kW)	12 (3,5kW)	18 (5,3 kW)	--	8,8	10,1	11,7	13,5
07 (2,1 kW)	07 (2,1 kW)	12 (3,5kW)	24 (7,0kW)	--	**	**	11,7	13,5
07 (2,1 kW)	07 (2,1 kW)	18 (5,3 kW)	18 (5,3 kW)	--	**	**	11,7	13,5

Ausseneinheit					MU5M30 U42	MU5M40 UHO		
Inneneinheiten mit Anforderung					Gesamt Leistung (kw)			
INNENGERÄT 1	INNENGERÄT 2	INNENGERÄT 3	INNENGERÄT 4	INNENGERÄT 5	Kühlen	Heizen	Kühlen	Heizen
07 (2,1 kW)	09 (2,6 kW)	09 (2,6 kW)	09 (2,6 kW)	--	8,8	10,1	10,0	11,5
07 (2,1 kW)	09 (2,6 kW)	09 (2,6 kW)	12 (3,5kW)	--	8,8	10,1	10,8	12,5
07 (2,1 kW)	09 (2,6 kW)	09 (2,6 kW)	18 (5,3 kW)	--	8,8	10,1	11,7	13,5
07 (2,1 kW)	09 (2,6 kW)	09 (2,6 kW)	24 (7,0kW)	--	**	**	11,7	13,5
07 (2,1 kW)	09 (2,6 kW)	12 (3,5kW)	12 (3,5kW)	--	8,8	10,1	11,7	13,5
07 (2,1 kW)	09 (2,6 kW)	12 (3,5kW)	18 (5,3 kW)	--	8,8	10,1	11,7	13,5
07 (2,1 kW)	09 (2,6 kW)	12 (3,5kW)	24 (7,0kW)	--	**	**	11,7	13,5
07 (2,1 kW)	12 (3,5kW)	12 (3,5kW)	12 (3,5kW)	--	8,8	10,1	11,7	13,5
07 (2,1 kW)	12 (3,5kW)	12 (3,5kW)	18 (5,3 kW)	--	**	**	11,7	13,5
09 (2,6 kW)	09 (2,6 kW)	09 (2,6 kW)	09 (2,6 kW)	--	8,8	10,1	10,6	12,1
09 (2,6 kW)	09 (2,6 kW)	09 (2,6 kW)	12 (3,5kW)	--	8,8	10,1	11,4	13,1
09 (2,6 kW)	09 (2,6 kW)	09 (2,6 kW)	18 (5,3 kW)	--	8,8	10,1	11,7	13,5
09 (2,6 kW)	09 (2,6 kW)	09 (2,6 kW)	24 (7,0kW)	--	**	**	11,7	13,5
09 (2,6 kW)	09 (2,6 kW)	12 (3,5kW)	12 (3,5kW)	--	8,8	10,1	11,7	13,5
09 (2,6 kW)	09 (2,6 kW)	12 (3,5kW)	18 (5,3 kW)	--	8,8	10,1	11,7	13,5
09 (2,6 kW)	12 (3,5kW)	12 (3,5kW)	12 (3,5kW)	--	8,8	10,1	11,7	13,5
09 (2,6 kW)	12 (3,5kW)	12 (3,5kW)	18 (5,3 kW)	--	**	**	11,7	13,5
12 (3,5kW)	12 (3,5kW)	12 (3,5kW)	12 (3,5kW)	--	8,8	10,1	11,7	13,5
07 (2,1 kW)	07 (2,1 kW)	07 (2,1 kW)	07 (2,1 kW)	07 (2,1 kW)	8,8	10,1	10,3	11,8
07 (2,1 kW)	07 (2,1 kW)	07 (2,1 kW)	07 (2,1 kW)	09 (2,6 kW)	8,8	10,1	10,8	12,5
07 (2,1 kW)	07 (2,1 kW)	07 (2,1 kW)	07 (2,1 kW)	12 (3,5kW)	8,8	10,1	11,7	13,5
07 (2,1 kW)	07 (2,1 kW)	07 (2,1 kW)	07 (2,1 kW)	18 (5,3 kW)	8,8	10,1	11,7	13,5
07 (2,1 kW)	07 (2,1 kW)	07 (2,1 kW)	07 (2,1 kW)	24 (7,0kW)	**	**	11,7	13,5
07 (2,1 kW)	07 (2,1 kW)	07 (2,1 kW)	09 (2,6 kW)	09 (2,6 kW)	8,8	10,1	11,4	13,1
07 (2,1 kW)	07 (2,1 kW)	07 (2,1 kW)	09 (2,6 kW)	12 (3,5kW)	8,8	10,1	11,7	13,5
07 (2,1 kW)	07 (2,1 kW)	07 (2,1 kW)	09 (2,6 kW)	18 (5,3 kW)	8,8	10,1	11,7	13,5
07 (2,1 kW)	07 (2,1 kW)	07 (2,1 kW)	12 (3,5kW)	12 (3,5kW)	8,8	10,1	11,7	13,5
07 (2,1 kW)	07 (2,1 kW)	07 (2,1 kW)	12 (3,5kW)	18 (5,3 kW)	**	**	11,7	13,5
07 (2,1 kW)	07 (2,1 kW)	09 (2,6 kW)	09 (2,6 kW)	09 (2,6 kW)	8,8	10,1	11,7	13,5
07 (2,1 kW)	07 (2,1 kW)	09 (2,6 kW)	09 (2,6 kW)	12 (3,5kW)	8,8	10,1	11,7	13,5
07 (2,1 kW)	07 (2,1 kW)	09 (2,6 kW)	09 (2,6 kW)	18 (5,3 kW)	**	**	11,7	13,5
07 (2,1 kW)	07 (2,1 kW)	09 (2,6 kW)	12 (3,5kW)	12 (3,5kW)	8,8	10,1	11,7	13,5
07 (2,1 kW)	07 (2,1 kW)	12 (3,5kW)	12 (3,5kW)	12 (3,5kW)	**	**	11,7	13,5
07 (2,1 kW)	09 (2,6 kW)	09 (2,6 kW)	09 (2,6 kW)	09 (2,6 kW)	8,8	10,1	11,7	13,5
07 (2,1 kW)	09 (2,6 kW)	09 (2,6 kW)	09 (2,6 kW)	12 (3,5kW)	8,8	10,1	11,7	13,5
07 (2,1 kW)	09 (2,6 kW)	09 (2,6 kW)	09 (2,6 kW)	18 (5,3 kW)	**	**	11,7	13,5
07 (2,1 kW)	09 (2,6 kW)	12 (3,5kW)	12 (3,5kW)	12 (3,5kW)	**	**	11,7	13,5
09 (2,6 kW)	09 (2,6 kW)	09 (2,6 kW)	09 (2,6 kW)	09 (2,6 kW)	8,8	10,1	11,7	13,5
09 (2,6 kW)	09 (2,6 kW)	09 (2,6 kW)	09 (2,6 kW)	12 (3,5kW)	8,8	10,1	11,7	13,5
09 (2,6 kW)	09 (2,6 kW)	09 (2,6 kW)	12 (3,5kW)	12 (3,5kW)	**	**	11,7	13,5

\* Es müssen mindestens 2 Inneneinheiten angeschlossen sein.  
 \*\* Unzulässige Leistungskombinationen, Betrieb nicht möglich - Fehlermeldung

Nennkälteleistung aller angeschl. Inneneinheiten	Maximale Anzahl der angeschlossenen Inneneinheiten							
	6		7		8		9	
	FM37AH UE0		FM41AH U33		FM49AH U33		FM57AH U33	
	Gesamtkälteleistung (kW)							
Index	Kühlen	Heizen	Kühlen	Heizen	Kühlen	Heizen	Kühlen	Heizen
16	4,7	5,3	4,7	5,3	**	**	**	**
18	5,3	5,9	5,3	5,8	**	**	**	**
19	5,6	6,2	5,6	6,1	5,6	6,1	**	**
21	6,2	6,9	6,2	6,8	6,2	6,8	**	**
23	6,7	7,5	6,7	7,4	6,7	7,4	6,7	7,4
24	7,0	7,9	7,0	7,7	7,0	7,7	7,0	7,7
25	7,3	8,2	7,3	8,1	7,3	8,1	7,3	8,1
26	7,6	8,5	7,6	8,4	7,6	8,4	7,6	8,4
27	7,9	8,9	7,9	8,7	7,9	8,7	7,9	8,7
28	8,2	9,2	8,2	9,0	8,2	9,0	8,2	9,0
29	8,5	9,5	8,5	9,3	8,5	9,3	8,5	9,3
30	8,8	9,8	8,8	9,7	8,8	9,7	8,8	9,7
31	8,9	10,2	9,1	10,0	9,1	10,0	9,1	10,0
32	9,1	10,5	9,4	10,3	9,4	10,3	9,4	10,3
33	9,2	10,5	9,7	10,6	9,7	10,6	9,7	10,6
34	9,4	10,8	10,0	11,0	10,0	11,0	10,0	11,0
35	9,5	11,0	10,3	11,3	10,3	11,3	10,3	11,3
36	9,7	11,1	10,5	11,6	10,5	11,6	10,5	11,6
37	9,9	11,3	10,8	11,9	10,8	11,9	10,8	11,9
38	10,1	11,4	11,1	12,2	11,1	12,2	11,1	12,2
39	10,2	11,5	11,4	12,6	11,4	12,6	11,4	12,6
40	10,3	11,5	11,7	12,9	11,7	12,9	11,7	12,9
41	10,4	11,5	12,0	13,2	12,0	13,2	12,0	13,2
42	10,4	11,5	12,3	13,5	12,3	13,5	12,3	13,5
43	10,5	11,6	12,4	13,5	12,6	13,9	12,6	13,9
44	10,6	11,6	12,5	13,6	12,9	14,3	12,9	14,3
45	10,6	11,7	12,6	13,6	13,2	14,7	13,2	14,7
46	10,6	11,7	12,7	13,7	13,5	15,0	13,5	15,0
47	**	**	12,8	13,7	13,8	15,4	13,8	15,4
48	**	**	12,9	13,8	14,1	15,8	14,1	15,8
49	**	**	13,0	13,8	14,2	15,9	14,3	16,0
50	**	**	13,1	13,9	14,3	15,9	14,6	16,1
51	**	**	13,2	13,9	14,4	15,9	14,8	16,3
52	**	**	13,3	14,0	14,5	16,0	15,0	16,4
53	**	**	13,4	14,0	14,6	16,0	15,3	16,6
54	**	**	13,5	14,1	14,7	16,1	15,5	16,7
55	**	**	**	**	14,8	16,1	15,6	16,8
56	**	**	**	**	14,9	16,2	15,7	16,8
57	**	**	**	**	15,0	16,2	15,8	16,9
58	**	**	**	**	15,1	16,2	15,8	17,0
59	**	**	**	**	15,2	16,3	15,9	17,0
60	**	**	**	**	15,3	16,3	16,0	17,1
61	**	**	**	**	15,4	16,4	16,0	17,1
62	**	**	**	**	15,5	16,4	16,1	17,2
63	**	**	**	**	**	**	16,2	17,3
64	**	**	**	**	**	**	16,3	17,3
65	**	**	**	**	**	**	16,3	17,4
66	**	**	**	**	**	**	16,4	17,4
67	**	**	**	**	**	**	16,5	17,5
68	**	**	**	**	**	**	16,6	17,6
69	**	**	**	**	**	**	16,6	17,8
70	**	**	**	**	**	**	16,7	17,9
71	**	**	**	**	**	**	16,7	17,9
72	**	**	**	**	**	**	16,7	17,9
73	**	**	**	**	**	**	16,7	17,9

Der Index bezieht sich auf die Summe aller Kennziffern der Inneneinheiten

\* Es müssen mindestens 2 Inneneinheiten angeschlossen sein.

\*\* Unzulässige Leistungskombinationen, Betrieb nicht möglich

Die Auslastung der Außeneinheiten soll zwischen 40 - 130 % liegen