

Kombinationsdaten – Haori Inverter Wandgerät

Innengerät			RAS-B10N4KVRG-E RAS-10J2AVSG-E1	RAS-B13N4KVRG-E RAS-13J2AVSG-E1	RAS-B16N4KVRG-E RAS-16J2AVSG-E1
Nennkühlleistung	C	kW	2,50	3,50	4,60
P-Design	C	kW	2,50	3,50	4,60
MinimaleKühlleistung	C	kW	0,90	1,00	1,20
MaximaleKühlleistung	C	kW	3,20	4,10	5,30
Nennleistungsaufnahme	C	kW	0,54	0,80	1,35
EER	C		4,63	4,38	3,41
SEER	C		8,60	8,70	7,80
ηsc	C		341%	345%	309%
Energieeffizienzklasse	C		A+++	A+++	A++
SaisonalEnergieverbrauch	C	kWh	102	142	206
Nennheizleistung	H	kW	3,20	4,20	5,50
P-Design	H	kW	2,50	3,20	4,00
MinimaleHeizleistung	H	kW	0,90	1,00	1,10
MaximaleHeizleistung	H	kW	4,70	5,30	6,30
Nennleistungsaufnahme	H	kW	0,74	1,08	1,52
COP	H		4,32	3,89	3,62
SCOP(A)	H		5,10	5,10	4,60
ηsh(A)	H		201%	201%	181%
Energieeffizienzklasse	H		A+++	A+++	A++
SaisonalEnergieverbrauch	H	kWh	684	876	1214

Innengerät			RAS-B10N4KVRG-E	RAS-B13N4KVRG-E	RAS-B16N4KVRG-E
Luftvolumenstrom(h/n)	C	m³/h-l/s	600-166/300-83	670-186/320-89	690-180/340-83
Schalldruckpegel(h/q)	C	db(A)	41/19	43/19	45/21
Schallleistungspegel(h)	C	db(A)	54	56	58
Luftvolumenstrommax.	H	m³/h-l/s	610-169/300-83	680-189/320-89	730-186/360-83
Schalldruckpegel(h/q)	H	db(A)	41/19	43/19	45/22
Schallleistungspegel(h)	H	db(A)	54	56	58
Abmessungen(HxBxT)		mm	300x987x210	300x987x210	300x987x210
Gewicht		kg	11	11	12
Betriebsspannung		V-Ph-Hz	220-240/1/50	220-240/1/50	220-240/1/50

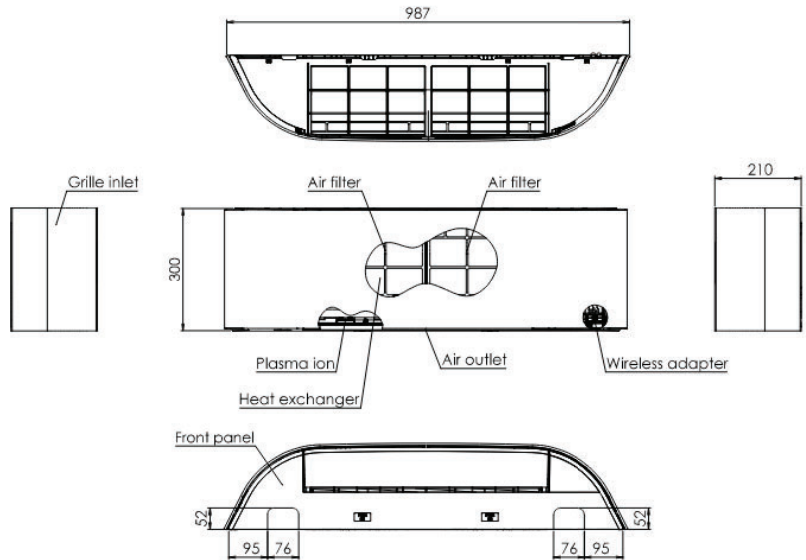
Technische Daten – Außengerät

Außengerät			RAS-10J2AVSG-E1	RAS-13J2AVSG-E1	RAS-16J2AVSG-E1
KompressorTyp			Gleichstrom-Doppel-Rollkolben		
Kältemittelfüllmenge(R32)		kg	0,55	0,80	0,80
MinimaleRohrleitungslänge		m	2	2	2
MaximaleRohrleitungslänge		m	20	20	20
MaximaleHöhendifferenz		m	12	12	12
VorgefüllteRohrleitungslänge		m	15	15	15
Nachfüllmenge		g/m	20	20	20
Bördelanschlüsse-Flüssigkeitsleitung		ømm	6,35	6,35	6,35
Bördelanschlüsse-Gasleitung			9,52	9,52	12,70
Luftvolumenstrom(max.)	C/H	m³/h-l/s	1890-524	1950-540	2040-566
Schalldruckpegel(h)	C	db(A)	44	46	48
Schalldruckpegel(h)SilentMode	C	db(A)	37	39	40
Schallleistungspegel(h)	C	db(A)	57	59	61
Schalldruckpegel(h)	H	db(A)	46	48	50
Schalldruckpegel(h)SilentMode	H	db(A)	39	43	43
Schallleistungspegel(h)	H	db(A)	59	61	63
Abmessungen(HxBxT)		mm	550x780x290	550x780x290	550x780x290
Gewicht		kg	26	30	33
MaximalerBetriebsstrom		A	6,75	7,60	9,50
Betriebsspannung		V-Ph-Hz	220-240/1/50	220-240/1/50	220-240/1/50
Betriebsbereich	C	°C	-15/+46	-15/+46	-15/+46
Betriebsbereich	H	°C	-15/+24	-15/+24	-15/+24
CO ₂ Äquivalent (vorgefüllteKältemittelmenge)			371,25	540	540
MinimaleGrundfläche fürdieInstallation		m²	BittebeachtenSiebeimEinsatzvonR32dieVorschriftenfürminimaleGrundflächeundRaumvolumen		

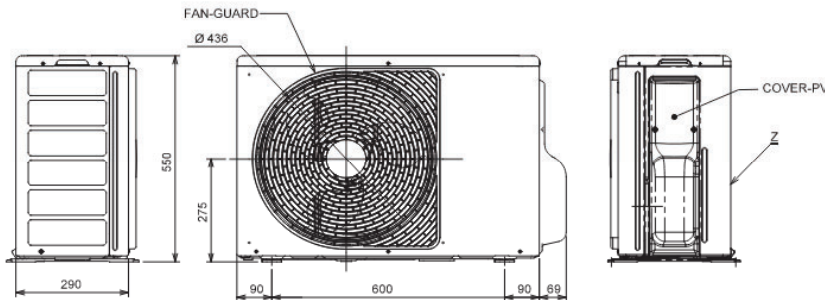
RAS-SYSTEME

Technische Abmessungen

Innengerät	Maße in mm		
	A	B	C
RAS-B10N4KVRG-E	987	300	210
RAS-B13N4KVRG-E	987	300	210
RAS-B16N4KVRG-E	987	300	210



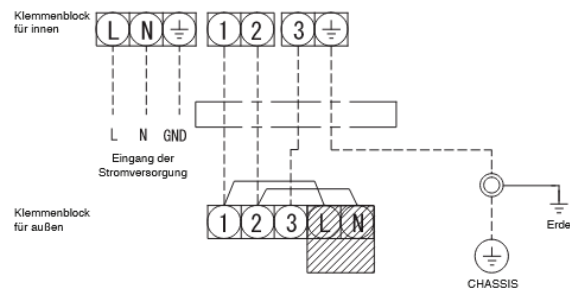
Außengerät	Betriebsspannung V-Ph-Hz	K-Querschnitt Zuleitung	K-Querschnitt Verbindungsleitung	Sicherung A	Maße in mm		
					A	B	C
RAS-10J2AVSG-E1	230-1-50	1,5mm ²	1,5 mm ²	10	780	550	290
RAS-13J2AVSG-E1	230-1-50	1,5mm ²	1,5mm ²	10	780	550	290
RAS-16J2AVSG-E1	230-1-50	2,5mm ²	1,5mm ²	12	780	550	290



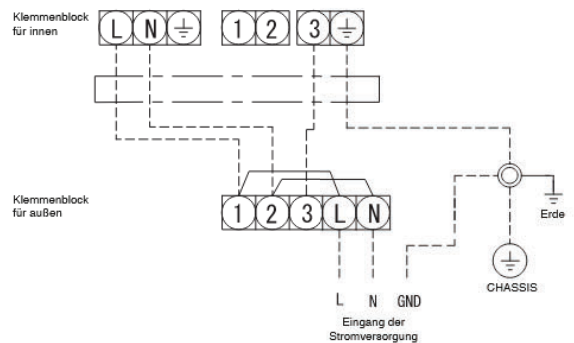
Der aufgeführte Kabelquerschnitt gilt für Leitungslängen bis 10 m.
 Die elektrischen Leitungen müssen vom Typ H07 RN-F (245 IEC 57) oder hochwertiger sein und mit einer Isolierung aus synthetischem Gummi sowie mit einer Beschichtung aus Neopren entsprechend den Vorschriften EN 60335-2-40 versehen sein.
 Es sind jeweils die örtlichen Elektroinstallationsvorschriften zu beachten!

Elektrische Anschlüsse

Eingang der Stromversorgung beim Klemmenblock des Innengeräts (empfohlen)



Eingang der Stromversorgung bei Klemmenblock des Außengeräts (erhältlich)





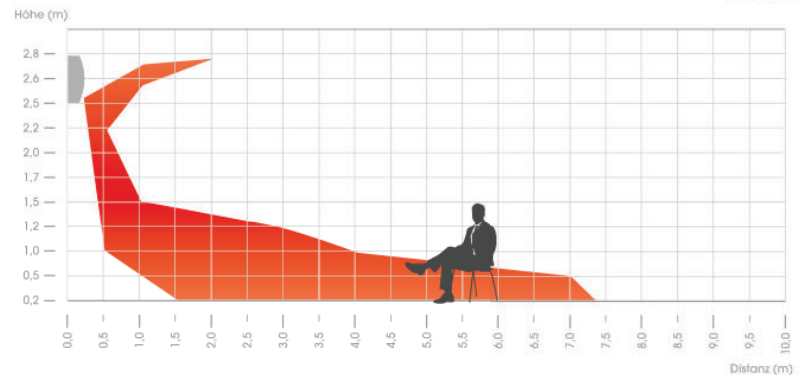
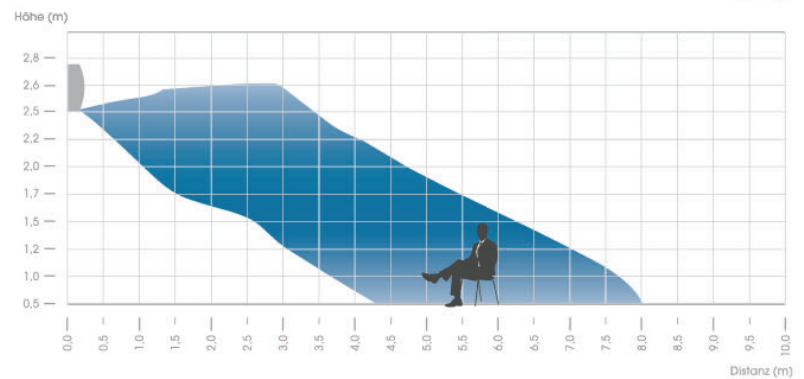
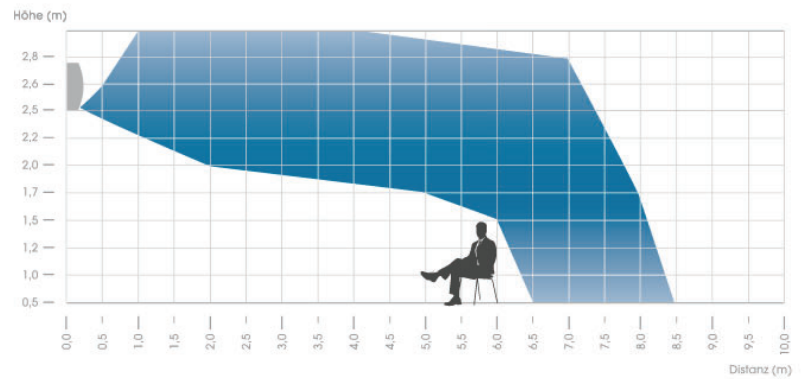
RAS-BxxN4KVRG-E



RAS-xxJ2AVSG-E



WiFi App



Zubehör – Haori Inverter Wandgerät

Bestell-Nr.	Bezeichnung
TCB-PX100PE	Gehäuse für Fensterkontaktplatine
TCB-IFCB5-PE	Fensterkontaktplatine
RB-RXS33-E	Erweiterte IR-Fernbedienung Wochentimer + Frostschutz 1:1, Verkabelung nicht möglich
RB-RXS30-E	Erweiterte IR-Fernbedienung Wochentimer + Frostschutz 1:1, Verkabelung nicht möglich solange der Vorrat reicht
INWMPUNI0011000	IR zu WiFi-Schnittst. IP bas. Hausautom.
INKNXUNI0011000	KNX über universelle IR-Schnittstelle
CUW-2	Ölprotektor + E-Heizung + Laubfang